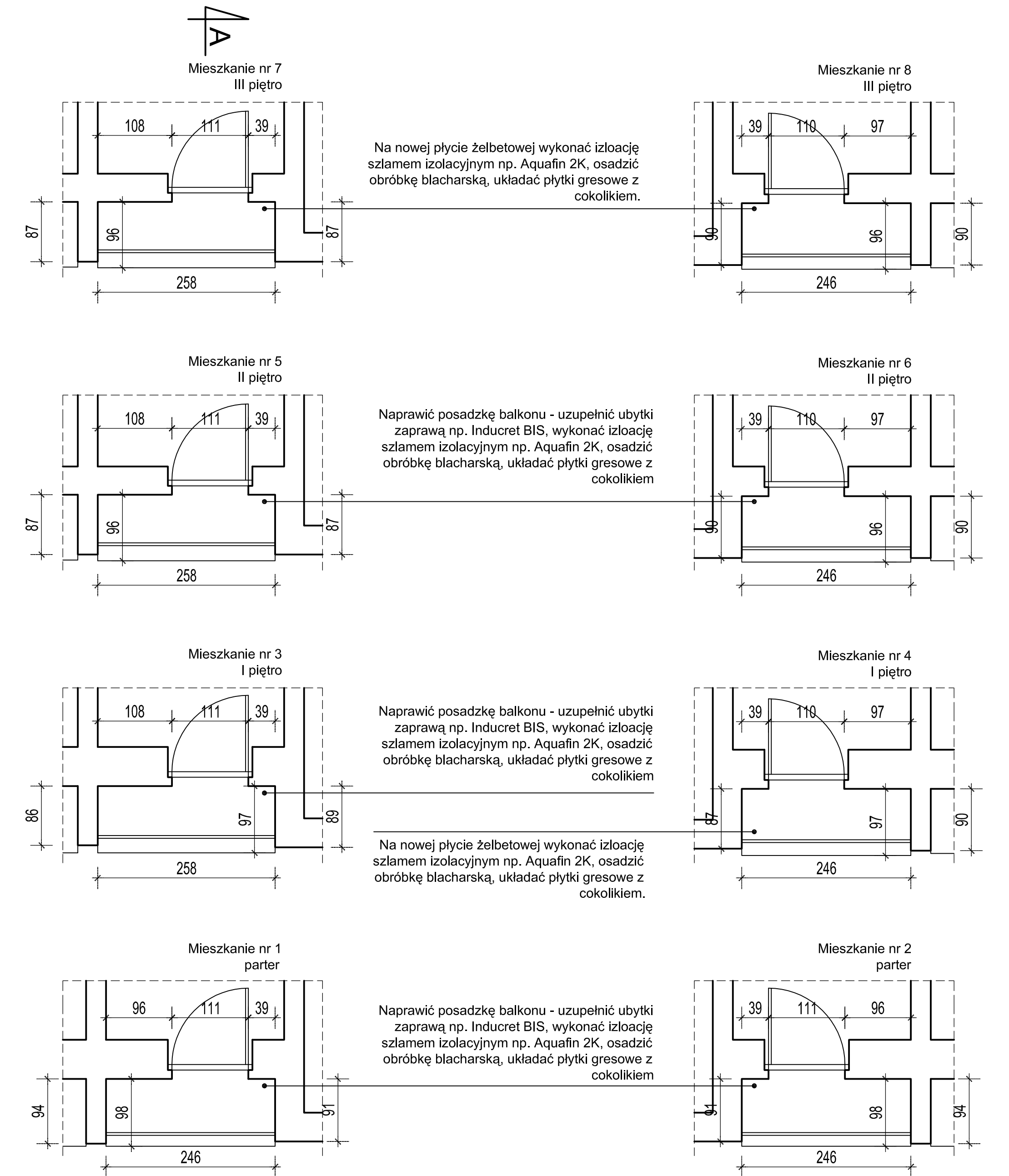
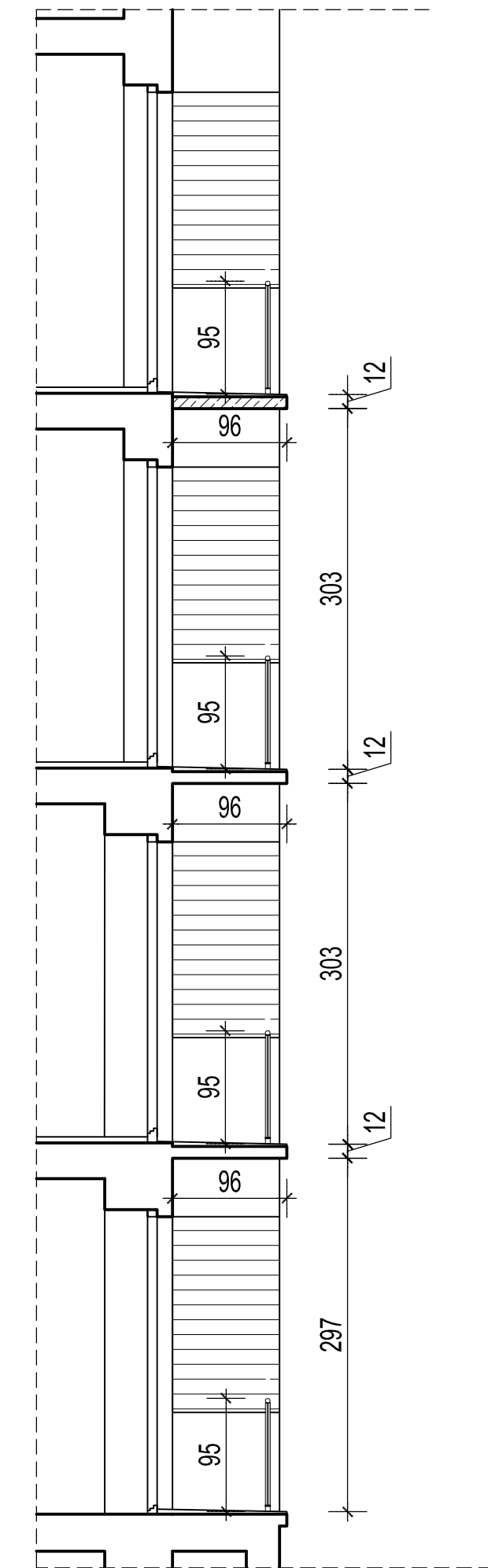


Elewacja zachodnia



ul. Raciborska 33D

Przekrój A-A



Rzuty balkonów

AUTORSKIE BIURO PROJEKTÓW architektów K. i B. Dziękońskich Prawa autorskie zastrzeżone		Nr rysunku: 3
Inwestor: Komunalny Zakład Gospodarki Mieszkaniowej ul. Grzybińskiego 5 Katowice		
Temat: Remont płyt balkonowych w budynku przy ul. Raciborskiej 33d w Katowicach		
Rodzaj rysunku: Balkony projekt	Data: IX 2011	
Stadium: PB	Architektura	
Przepracowała: arch. Krystyna Biał-Dziękońska nr upr. bud. 501/89	Skala: 1 : 50	
Sprawdził: arch. Bohdan Dziękoński nr upr. bud. 149/85		